

ООО «АДВЕРС»

Россия, 443068, г. Самара, ул. Ново-Садовая, 106

Производство

+7(846)263-07-97

Отдел продаж

+7(846)270-68-64; 270-65-09

E-mail: advers-ts@yandex.ru

Сервисное обслуживание

ООО «Сервисная компания»

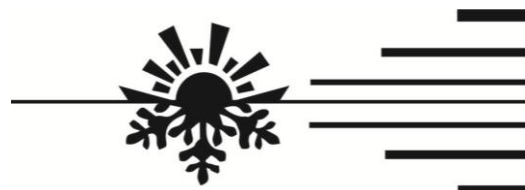
Россия, 443100, г. Самара, ул. Лесная, 11А

+7(846)266-25-39; 266-25-41

+7(846)266-25-42; 266-25-43

E-mail: garant@autoterm.ru

E-mail: support@autoterm.ru



www.autoterm.ru

Подогреватель предпусковой дизельный 20ТС-Д38

Руководство по эксплуатации
АДВР.038.00.00.000 РЭ

Содержание

| | | |
|----|---|----|
| 1 | Назначение | 3 |
| 2 | Основные параметры и характеристики | 3 |
| 3 | Техника безопасности | 4 |
| 4 | Описание устройства и работы подогревателя | 5 |
| 5 | Блок управления подогревателя | 6 |
| 6 | Пульт управления | 9 |
| 7 | Неисправности | 10 |
| 8 | Неисправности элементов системы управления подогревателем | 10 |
| 9 | Техническое обслуживание | 12 |
| 10 | Основные требования к монтажу подогревателя и его узлов. | 13 |
| 11 | Проверка предпускового подогревателя после монтажа | 16 |
| 12 | Рекомендации | 17 |
| 13 | Транспортировка и хранение | 17 |
| 14 | Гарантийные обязательства | 18 |

1 Назначение

Настоящее руководство по эксплуатации (далее по тексту - РЭ) предназначено для изучения устройства, работы и правил эксплуатации подогревателя дизельного 20ТС-Д38 (далее по тексту – подогреватель), предназначенного для предпускового разогрева дизельного двигателя с жидкостной системой охлаждения и обогрева пассажирского салона при температуре окружающего воздуха до минус 45°С.

Полный набор свойств подогревателя включает следующие функции:

1. Обеспечение надежного запуска двигателя при низких температурах воздуха;
2. Работа подогревателя совместно с двигателем автомобиля для дополнительного подогрева (в условиях сильных морозов);
3. Работа помпы при неработающем подогревателе.

Руководство по эксплуатации может не отражать незначительные конструктивные изменения, внесенные предприятием- изготовителем после подписания к печати данного РЭ.

2 Основные параметры и характеристики

Основные технические характеристики подогревателя приведены с допуском $\pm 10\%$, полученные при номинальном напряжении питания 24В и температуре 20°С.

| | | | | |
|--|--|---------------|----------------------------|------------------------------|
| Теплопроизводительность | от 4 до 20 | | | |
| Номинальное напряжение питания, В | 24 | | | |
| Расход топлива, л/час | от 0,54 до 2,5 | | | |
| Потребляемая мощность подогревателя, (с помпой) | на max режиме | на min режиме | на режиме <i>остывания</i> | при запуске в течение 120сек |
| | 210 | 120 | 110 | 168 |
| Применяемое топливо | дизельное топливо по ГОСТ 305-82 (в зависимости от температуры окружающего воздуха) | | | |
| Теплоноситель | тосол, антифриз | | | |
| Потребляемая мощность помпы, Вт не более | 166 | | | |
| Продолжительность одного рабочего цикла, часов, не менее | 8 | | | |
| Режим запуска | ручной | | | |
| Масса подогревателя со всеми комплектующими элементами, кг, не более | 20 | | | |

3 Техника безопасности

3.1 Монтаж подогревателя и его составных частей должен производиться специализированными организациями.

3.2 Подогреватель разрешается применять только для целей, указанных в настоящем руководстве по эксплуатации.

3.3 Запрещается установка подогревателя на специальные транспортные средства, которые предназначены для перевозки опасных грузов.

3.4 Запрещается прокладывать топливопровод внутри салона или кабины автомобиля.

3.5 Автомобиль, оборудованный подогревателем, должен иметь огнетушитель.

3.6 Подогреватель запрещается применять в местах, где могут образовываться и скапливаться легковоспламеняемые пары и газы, или большое количество пыли.

3.7 Запрещается эксплуатировать подогреватель в закрытых непроветриваемых помещениях.

3.8 При заправке автомобиля топливом подогреватель должен быть выключен.

3.9 При появлении неисправностей в работе подогревателя необходимо обращаться в специализированные ремонтные организации, уполномоченные заводом-изготовителем.

3.10 При проведении электросварочных работ на автомобиле или ремонтных работ на подогревателе необходимо отключить его от аккумуляторной батареи.

3.11 Запрещается эксплуатация подогревателя с замерзшей охлаждающей жидкостью.

3.12 При монтаже и демонтаже подогревателя должны соблюдаться меры безопасности, предусмотренные правилами проведения работ с электрической сетью, топливной и жидкостной системами автомобиля.

3.13 Запрещается подключение подогревателя к электрической цепи автомобиля при работающем двигателе и отсутствии аккумуляторной батареи.

3.14 Запрещается отключение электропитания подогревателя до окончания цикла продувки.

3.15 Питание подогревателя электроэнергией должно осуществляться от аккумуляторной батареи независимо от *массы* автомобиля.

3.16 Запрещается подсоединять и отсоединять разъемы нагревателя при включенном электропитании подогревателя.

3.17 После выключения подогревателя повторное включение должно быть не ранее, чем через 5-10 секунд.

3.18 При несоблюдении вышеперечисленных требований потребитель лишается прав на гарантийное обслуживание подогревателя.

3.19 В целях безопасности эксплуатации подогревателя при неудачном запуске необходимо выполнять требования раздела 7.

4 Описание устройства и работы подогревателя

Подогреватель работает независимо от автомобильного двигателя. Питание подогревателя топливом и электроэнергией осуществляется от автотранспортного средства. Схема электрических соединений подогревателя приведена на рисунке 1.

Подогреватель является автономным нагревательным устройством, которое содержит:

- нагреватель (основные узлы нагревателя показаны на рис. 2);
- топливный насос для подачи топлива в камеру сгорания;
- электродвигатель с насосом (помпа) для принудительной прокачки рабочей жидкости системы охлаждения (тосола) автомобиля, через теплообменную систему подогревателя;
- блок управления, осуществляющий управление вышеперечисленными устройствами;
- пульт управления;
- жгуты проводов для соединения элементов подогревателя и АКБ автомобиля.

Принцип действия подогревателя основан на разогреве жидкости в системе охлаждения двигателя, принудительно прокачиваемой через теплообменную систему нагревателя.

Для разогрева жидкости в качестве источника тепла используются газы от сгорания топливной смеси в камере сгорания нагревателя. Тепло через стенки теплообменника передается охлаждающей жидкости, которая прокачивается через систему охлаждения двигателя автомобиля.

При включении подогревателя осуществляется тестирование и контроль работоспособности элементов подогревателя: индикатора пламени, датчиков температуры и перегрева, помпы, электромотора нагнетателя воздуха, свечи, топливного насоса и их электроцепей. При исправном состоянии начинается процесс розжига. Одновременно включается циркуляционный насос (помпа).

По заданной программе происходит предварительная продувка камеры сгорания и разогрев до необходимой температуры свечи накаливания (свеча включается на 90 сек). Затем начинает подаваться топливо и воздух. В камере сгорания начинается процесс горения. Контроль над горением топливной смеси в камере сгорания осуществляется индикатором пламени. Всеми процессами при работе подогревателя управляет блок управления.

Блок управления осуществляет контроль над температурой охлаждающей жидкости, и в зависимости от ее величины устанавливает соответствующую мощность горения. Чем выше температура жидкости, тем меньше мощность горения. Температуру охлаждающей жидкости на выходе из нагревателя в пределах от 30 до 80 °С устанавливается с помощью ручки терморегулятора, которая расположена на пульте управления (см. раздел 6). При нагреве жидкости свыше 85°С подогреватель переходит на режим «остывания», при этом прекращается процесс горения, продолжается работа помпы для обеспечения циркуляции жидкости в системе отопления салона автомобиля. При охлаждении жидкости на 15°С ниже установленной температуры (ручкой ПУ) подогреватель автоматически включается в работу.

Продолжительность полного цикла работы составляет 8 часов. Кроме того, имеется возможность выключить подогреватель в любой момент цикла.

При выключении подогревателя вручную или автоматически по истечению установленного времени работы прекращается подача топлива и производится продувка камеры сгорания воздухом.

Особенности автоматического управления работой подогревателя в аварийных и нештатных ситуациях:

1) если по каким-либо причинам не произошёл запуск подогревателя, то процесс запуска автоматически повторится. После 2-х неудачных попыток происходит выключение подогревателя;

2) если во время работы подогревателя горение прекратится, то подогреватель выключится;

3) при перегреве подогревателя (например, вследствие нарушения циркуляции охлаждающей жидкости, воздушных пробок и др.) происходит автоматическое выключение подогревателя;

4) при падении напряжения ниже 20В или его повышении свыше 30В происходит выключение;

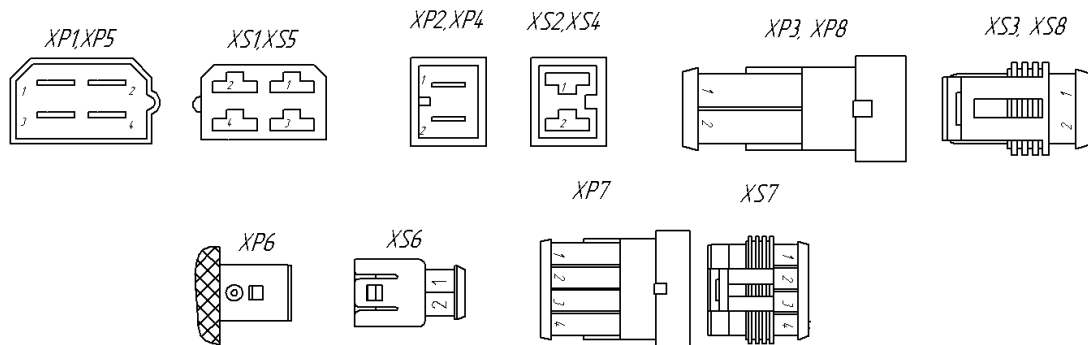
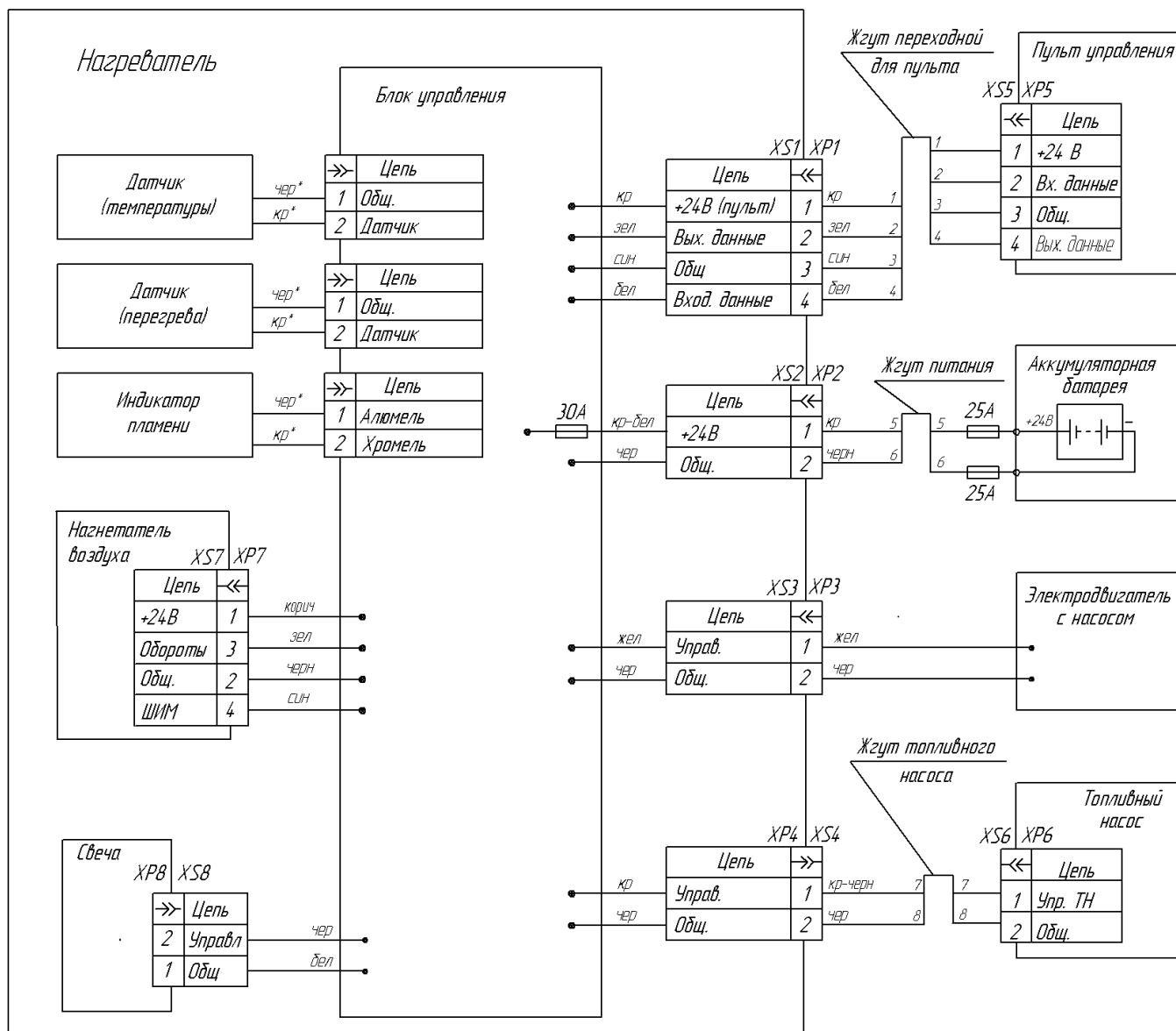
5) при аварийном выключении подогревателя на пульте управления начинает мигать светодиод. Количество миганий, через паузу, соответствует виду неисправности. Расшифровка вида неисправности приведена в разделе 8 данного руководства.

5 Блок управления подогревателя (БУ)

БУ обеспечивает управление подогревателем совместно с пультом управления.

БУ выполняет следующие функции:

- а) начальную диагностику (проверку исправности) узлов подогревателя при запуске;
- б) диагностику узлов подогревателя во время всей работы;
- в) запуск и автоматическую работу в зависимости от температуры охлаждающей жидкости на выходе из нагревателя;
- г) выключение подогревателя:
 - при окончании заданного цикла (8 часов);
 - при потере работоспособности одного из контролируемых узлов;
 - при выходе параметров за допустимые пределы (температуры охлаждающей жидкости, напряжения);
 - при срыве пламени в камере сгорания.



1. Вид на колодки показан со стороны присоединительной части колодак (не со стороны провода).
2. * - цвет метки на проводах датчиков и индикатора пламени.

Рис. 1- Схема электрических соединений

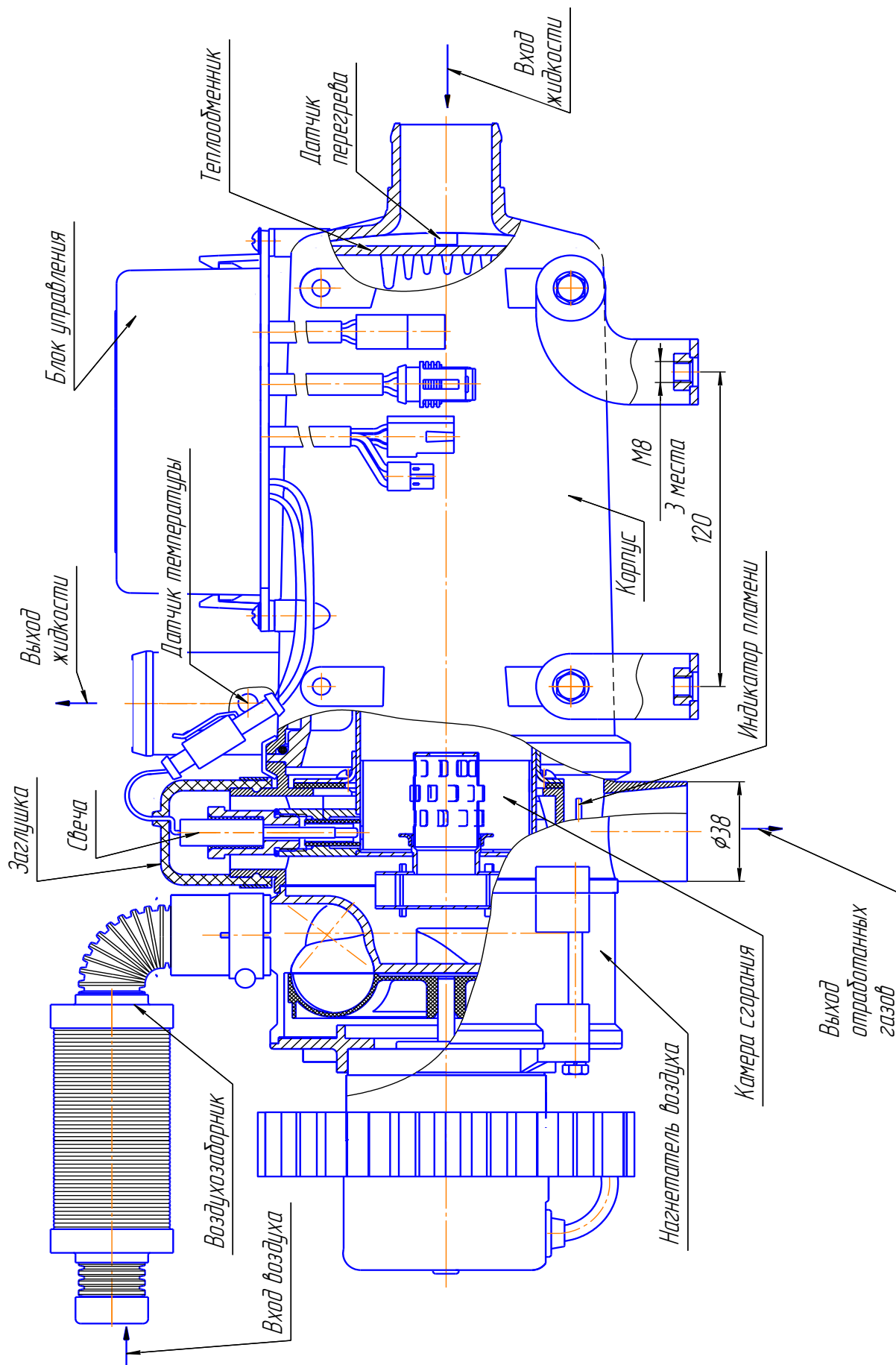


Рис. 2 – Основные узлы нагревателя

6 Пульт управления

Пульт управления ПУ-7М (далее по тексту - пульт) предназначен для:

- запуска и остановки подогревателя в ручном режиме;
- установки температуры охлаждающей жидкости на выходе из нагревателя в интервале от 30 до 80°С;
- включения и отключения помпы при неработающем подогревателе;
- показа состояния подогревателя (работает, не работает или не работает по причине возникновения неисправности).

6.2 Устройство пульта управления и работа с ним

На лицевой панели пульта расположены: два клавишных переключателя (поз.1 и 2), терморегулятор (потенциометр) (поз. 3) и светодиод (поз.4) см. рис. 3.

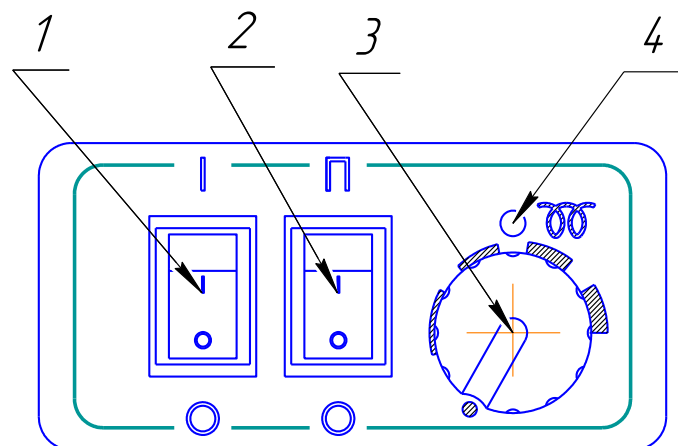


Рис. 3 – Лицевая панель пульта ПУ- 7М

6.2.1 Переключатели предназначены для выполнения следующих команд:

- переключатель поз.1 служит для запуска (положение «I») и отключения подогревателя (положение «O»);
- переключатель поз.2 служит для включения помпы (положение «П») и отключения помпы (положение "O») при неработающем подогревателе.

6.2.2 Ручка терморегулятора поз. 3 служит для установки температуры охлаждающей жидкости на выходе из нагревателя в пределах от 30 до 80 °С.

6.2.3 Светодиод поз.4 показывает состояние подогревателя:

- светится – во время работы помпы или подогревателя;
- мигает - при неисправности (аварии). Количество миганий после паузы соответствует коду неисправности (см. таблицу 2).
- не светится - при неработающем подогревателе.

Внимание!

1. Помпу при неработающем подогревателе можно включать и выключать. Помпа выключится автоматически при выключении подогревателя, если переключатель помпы будет в положение «O» и будет продолжать работу, если переключатель будет в положение «П».

2. Для повторного включения подогревателя после его автоматической остановки переключатель поз.1 необходимо перевести в положение « O » и не ранее, чем через 5-10 секунд в положение « I »

7 Неисправности

7.1 Неисправности, которые могут быть устранены собственными силами. Подогреватель после включения не запускается, при этом необходимо:

1. Проверить наличие топлива в баке;
2. Проверить наличие напряжения на разъеме ХР2 (см. схему электрических соединений подогревателя). Если напряжение на разъеме ХР2 нет, то необходимо заменить предохранители 25А на жгуте питания;
3. Проверить наличие напряжения на разъеме ХS1. Если напряжение на разъеме ХР2 имеется, а на разъеме ХS1 нет - то предохранитель 30А в блоке управления перегорел и его необходимо заменить.

7.2 Неисправности подогревателя автоматически показываются миганием светодиода на пульте.

7.3 Характерные неисправности подогревателя и методику их устранения смотри в разделе 8.

7.4 При неисправностях, возникших во время эксплуатации, которые не возможно устранить собственными силами, необходимо обращаться к уполномоченным сервисным станциям, которые в состоянии квалифицировано устранить неисправность, используя запчасти поставляемые заводом – изготовителем.

8 Неисправности элементов системы управления подогревателем

8.1 Поиск неисправностей необходимо начать с проверки контактов разъемов проверяемых цепей (см. таблицу 1 и схему электрических соединений на рис. 1).

Таблица 1

| Цепь | Нагреватель | Помпа | Пульт |
|-----------------|-------------|---------|--------------|
| Помпа | 1,2 – ХS3 | 1,2-ХР3 | - |
| Топливный насос | 1,2- ХР4 | - | - |
| + 24В | 1 –ХР2 | 1-ХS3 | 1-ХS1; 1-ХS5 |
| - Общий | 2-ХР2 | 2-ХS5 | 3-ХS1; 3-ХS5 |

8.2 Все другие возникшие неисправности подогревателя показаны в таблице 2.

Таблица 2

| Кол-во миганий светодиода | Описание неисправности | Комментарий. Устранение неисправностей |
|---------------------------|---|--|
| 1 | Перегрев Опознан возможный перегрев. Разница температур, измеренных датчиком перегрева и датчиком температуры, слишком большая | Датчик перегрева или датчик температуры выдаёт температуру выше 102°C. Проверить жидкостный контур и работу циркуляционного насоса. Разница значений температур, измеренных датчиком перегрева и датчиком температуры, составляет более 20°C (значение температуры с датчика перегрева более 85°C или датчика температуры больше 70°C). Проверить датчик перегрева и датчик температуры и при необходимости заменить. Проверить работу циркуляционного насоса. |

Продолжение таблицы 2

| | | |
|----|---|---|
| 2 | Попытки запуска исчерпаны | Если допустимое количество попыток запуска использовано, проверить количество и подачу топлива. Проверить систему подвода воздуха для сгорания и газоотводящий трубопровод. |
| 3 | Прерывание пламени | Проверить подачу топлива. Проверить топливный фильтр тонкой очистки на засорение в топливном насосе или топливной системе. Проверить систему подвода воздуха для сгорания и газоотводящий трубопровод. Проверить индикатор пламени и при необходимости заменить. |
| 4 | Неисправность свечи накаливания Неисправность мотора нагнетателя воздуха | Проверить свечу накаливания, при необходимости заменить. Проверить электропроводку мотора нагнетателя воздуха, при необходимости заменить нагнетатель воздуха |
| 5 | Неисправность индикатора пламени | Проверить соединительные провода. Проверить омическое сопротивление между контактами индикатора, которое должно быть не более 1 Ом. |
| 6 | Неисправность датчика перегрева Неисправность датчика температуры | Проверить соединительные провода. Выходной сигнал и напряжение находятся в линейной зависимости от температуры (0°C соответствует 2.73 В и при увеличении температуры на 1°C соответственно увеличивается выходной сигнал на 10 мВ). Проверить датчик и при необходимости заменить. |
| 7 | Неисправность циркуляционного насоса Неисправность топливного насоса | Удалить воздух из жидкостного контура автомобиля, руководствуясь предписаниями завода-изготовителя автомобиля. Проверить электропровода циркуляционного насоса на короткое замыкание, проверить циркуляционный насос и при необходимости заменить. Проверить электропровода топливного насоса на короткое замыкание, проверить топливный насос на производительность и при необходимости заменить. |
| 9 | Отключение, повышенное напряжение Отключение, пониженное напряжение | Проверить батарею, регулятор и подводящую электропроводку. Напряжение между 1 и 2 контактами разъема ХР2 должно быть не выше 30 В. Проверить батарею, регулятор и подводящую электропроводку. Напряжение между 1 и 2 контактами разъема ХР2 должно быть не ниже 20 В |
| 10 | Превышено время на вентиляцию | За время продувки недостаточно охлаждён подогреватель. Проверить систему подачи воздуха для сгорания и газоотводящий трубопровод. Проверить индикатор пламени и при необходимости заменить. |
| 11 | Неисправность встроенного датчика температуры в блоке управления | Заменить блок управления |

9 Техническое обслуживание

Техническое обслуживание (ТО) подогревателя включает в себя следующие виды:

- периодическое техническое обслуживание;
- сезонное (при переводе АТС на зимнюю эксплуатацию).

Периодическое техническое обслуживание подогревателя необходимо выполнять во время отопительного сезона или для профилактики (в теплое время года). Перечень выполняемых работ приведен в таблице 3.

Сезонное техническое обслуживание выполняется перед началом отопительного сезона. При сезонном техническом обслуживании подогревателя проверить его техническое состояние в соответствии с таблицей 3.

Таблица 3

| Наименование объекта ТО, Содержание работ и методика их проведения | Технические требования к объекту | Приборы, материалы, инструмент | Вид ТО | |
|--|--|---|--------------------|----------|
| | | | Периоди- ческое | Сезонное |
| Электрооборудование Проверка надежности крепления электрических контактов приборов подогревателя. При налете грязи или масла на контактах удалить чистой замшей смоченной в бензине. При обнаружение подгара на рабочей поверхности контактов зачистить их мелкой шкуркой № 150 ГОСТ6456-82 и протереть бензином. | Визуальный осмотр | Бензин Уайт-спирит | Каждые 1000 ч | + |
| Свеча - снять воздухозаборник, резиновый колпачок, закрывающий свечу, и отсоединить подходящие провода, вывернуть свечу и снять с нее нагар. - проверить резиновый колпачок закрывающий свечу на механические повреждения, и при наличии повреждений заменить свечу. | Визуальный осмотр | Ключ S=17 Чистая ветошь Уайт-спирит (ацетон) Отвертка | Каждые 1000 ч | + |
| Камера сгорания Чистка отверстия Ø 1.5 мм для подачи воздуха в форсунку. | Визуальный осмотр | Ключ S=17 Отвертка | Каждые 1000 ч | + |
| Топливный насос Профилактика образования вязких пленочных отложений на движущих частях топливного насоса. | Запуск подогревателя | - | Ежеме- сячно | + |
| Топливная и жидкостная системы. Проверить герметичность топливной и жидкостной системы, при необходимости провести подтяжку хомутовых соединений. | Визуальный осмотр | Отвертка | Каждые 1000 ч | + |
| Чистка теплообменника | Визуальный осмотр | Отвертка, Щетка Емкость под тосол | Каждые 1000 ч | - |

10 Основные требования к монтажу подогревателя и его узлов.

Подогреватель 20ТС-Д38 предназначен для монтажа на автомобили или автобусы. При установке на АТС необходимо выполнять требования указанные ниже.

10.1. Общие указания по установке подогревателя.

10.1.1. Помпу и нагреватель следует устанавливать ниже уровня расширительного бачка радиатора автомобиля.

10.1.2. Обеспечить совпадение направления потока жидкости в нагревателе с имеющимся направлением потока жидкости в системе охлаждения двигателя автомобиля.

10.1.3. После установки нагревателя из всей жидкостной системы охлаждения и из самого нагревателя удалить воздушные пробки. Все места соединений трубопроводов должны быть герметичны.

10.1.4. Топливные и циркуляционные трубопроводы должны быть смонтированы с учётом недопустимости их контакта с горячими и вибрирующими элементами автомобиля.

10.1.5. Не допускается эксплуатация подогревателя с замерзшей охлаждающей жидкостью.

10.1.6. После проведения любых работ в системе охлаждения (ремонт или смена жидкости) из неё следует вновь удалить воздух согласно п.10.1.3.

10.2 Монтаж нагревателя.

Нагреватель рекомендуется устанавливать на раму автомобиля. Установка нагревателя на двигатель, в салоне или кабине автомобиля не допускается.

Монтаж нагревателя производить в соответствии с рисунком 4 и пп.10.1.1. Монтаж нагревателя проводить с учетом доступности к демонтажу электронного блока, датчиков температуры и перегрева, воздухозаборника, что приводит в конечном итоге к быстрому техническому обслуживанию.

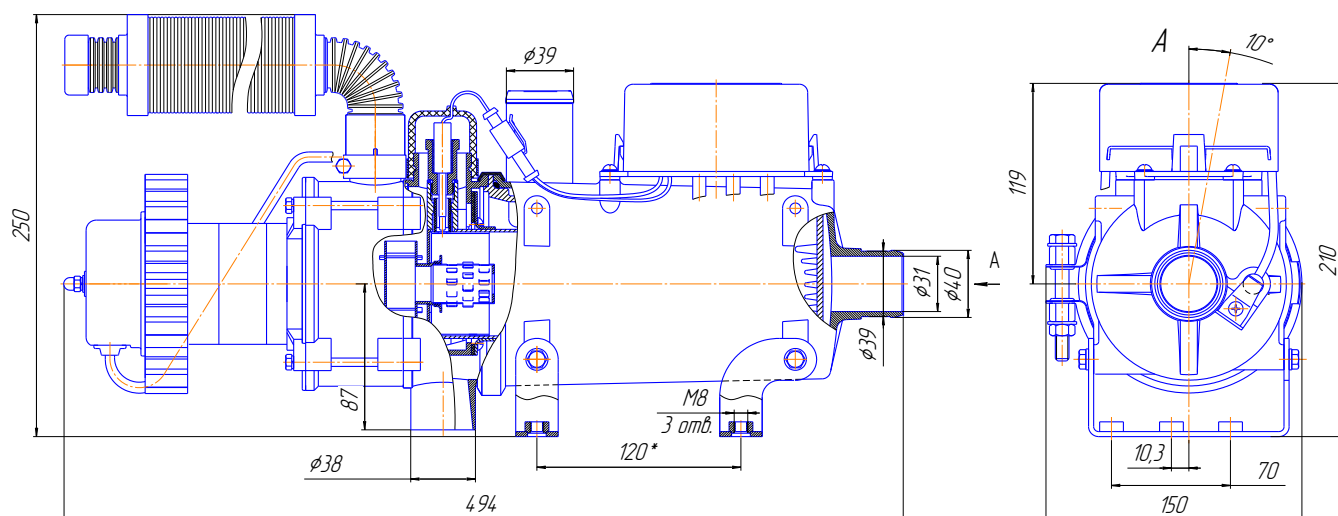


Рис. 4- Допустимые рабочие положения нагревателя

10.3 Монтаж помпы.

Для монтажа помпы выбирать места в автомобиле согласно п.10.1.1 и п.10.1.2. Рабочее положение электродвигателя с насосом - от горизонтального до вертикального насосом вниз.

10.4 Монтаж выхлопной трубы.

При монтаже выхлопной трубы необходимо учитывать ее высокую температуру при эксплуатации. Выхлопная труба крепится хомутами и монтируется с лёгким наклоном вниз в сторону выхлопа. Выхлопная труба не должна выступать за габариты автомобиля. Выход отработанных газов и вход воздуха для сгорания должны быть расположены так, чтобы исключить возможность повторного всасывания отработанных газов. Исключить возможность проникновения этих газов в салон или всасывание их вентилятором автомобиля. Кроме того, газы не должны отрицательно влиять на работу агрегатов автомобиля. Выходное отверстие выхлопной трубы должно находиться в положении, исключающим засорение или попадание снега и обеспечивающим свободный сток попавшей в него воды. **Выходное отверстие выхлопной трубы запрещается располагать против набегающего воздушного потока при движении автомобиля.**

10.5 Монтаж воздухозаборника.

Воздух, необходимый для горения, не должен всасываться из салона или кабины и багажного отделения автомобиля. Всасывающее отверстие воздухозаборника монтировать в положении, исключающем засорение или попадание туда снега и обеспечивающем свободный сток попавшей в него воды. **Входное отверстие воздухозаборника запрещается располагать против набегающего воздушного потока при движении автомобиля.**

10.6 Монтаж топливной системы подогревателя.

10.6.1 Монтаж топливного насоса.

Топливный насос предпочтительно монтировать ближе к топливному баку. Пространственное положение топливного насоса должно соответствовать рис.5 (вертикальное положение наиболее предпочтительное).

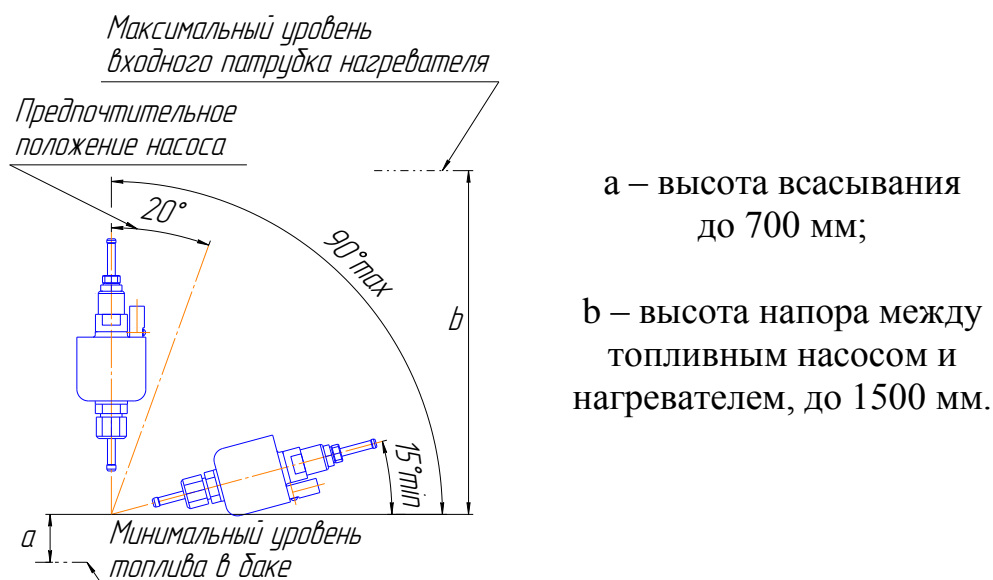
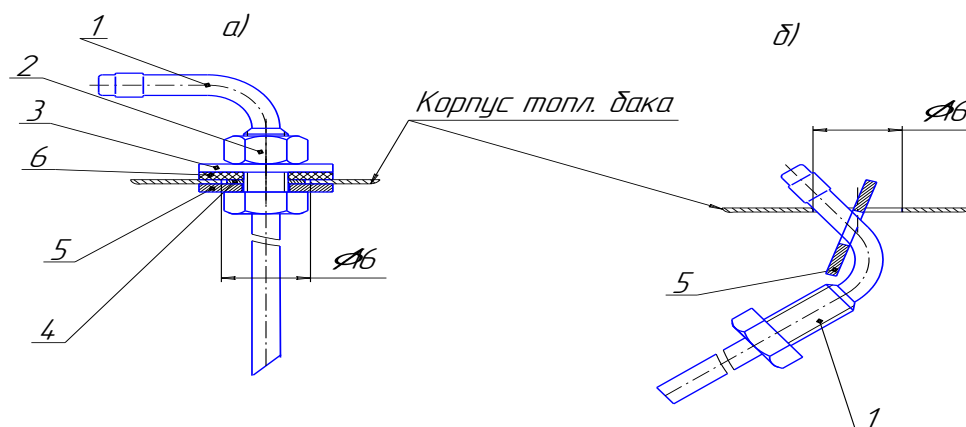


Рис. 5- Допустимое монтажное положение топливного насоса

10.6.2 Забор топлива из бака автомобиля с помощью топливозаборника.

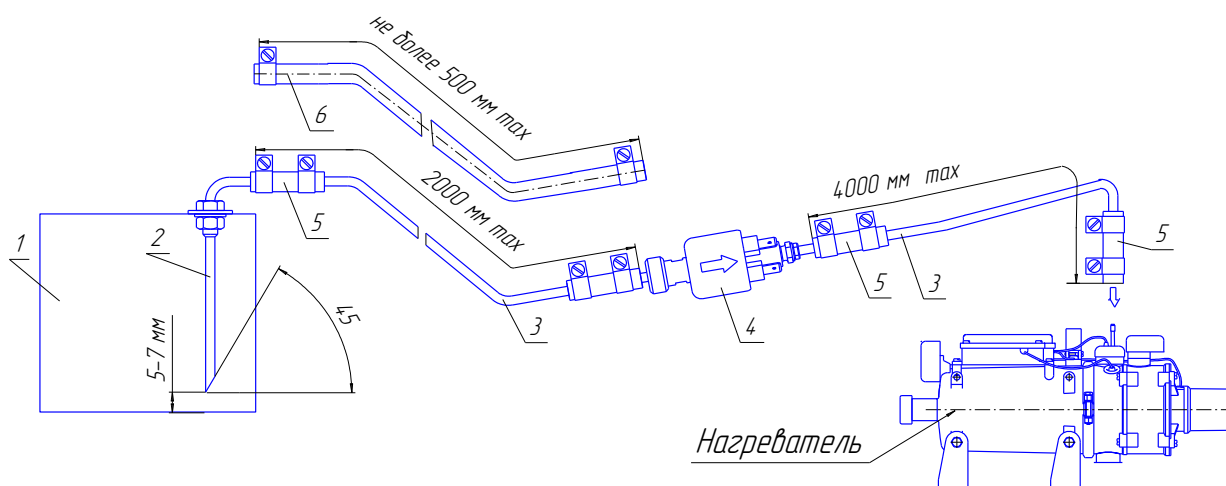
Топливозаборник монтируется в топливный бак согласно рис.6. Установку специальной шайбы с топливозаборником в отверстие бака производить согласно рис 6 б). При монтаже топливопровода от топливозаборника до нагревателя необходимо руководствоваться рис. 7.

Внимание!!! При изготовлении отверстия в топливном баке необходимо выполнять требования техники безопасности по работе с емкостью, которая заполнялась горючим и взрывоопасным топливом.



- | | |
|--------------------------|--------------------------|
| 1- Топливозаборник | 4- Шайба 8 (уменьшенная) |
| 2- Гайка М8 | 5- Шайба специальная |
| 3- Шайба 8 (увеличенная) | 6- Шайба уплотнительная |

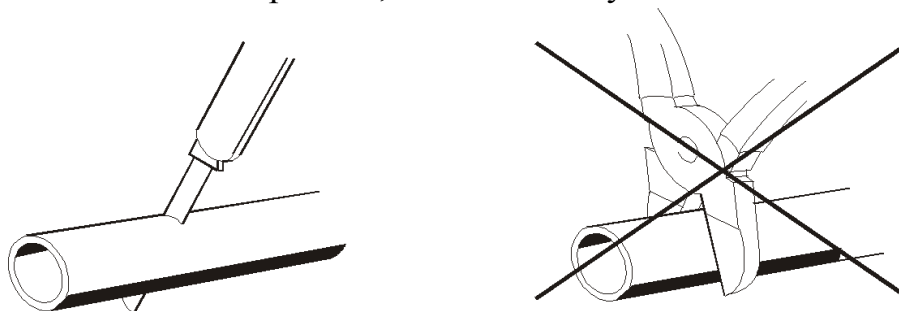
Рис. 6– Монтаж топливозаборника.



- | | |
|---------------------------------------|---------------------------------------|
| 1-топливный бак | 4- топливный насос |
| 2- топливозаборник | 5- муфта |
| 3- топливопровод $d_y = 4 \text{ мм}$ | 6- топливопровод $d_y = 5 \text{ мм}$ |

Рис. 7 –Схема монтажа топливной системы нагревателя с топливозаборником

При монтаже топливопроводов перегибы соединительных муфт не допускаются. При монтажных работах отрезку топливопровода производить только острым ножом согласно рис. 8. На местах среза не допускаются сужение проходного сечения топливопровода, вмятины и заусенцы.



Правильно

Неправильно

Рис. 8 - Отрезка трубопровода перед установкой.

ВНИМАНИЕ. Топливопровод, фильтр (если он установлен) и топливный насос следует защищать от нагрева, не устанавливать их рядом с выхлопной трубой и на двигатель.

10.7 *Монтаж электрической сети подогревателя.*

Монтаж жгутов проводов подогревателя производить согласно схеме электрических соединений подогревателя (см. рис.1). При монтаже жгутов исключить возможность их нагрева, деформации и перемещения во время эксплуатации автомобиля, крепя по трассе пластмассовыми хомутами к элементам автомобиля.

Внимание! Монтаж вести при демонтированных предохранителях.

10.8 *Монтаж пульта управления.*

Пульт управления устанавливается в кабине автомобиля на панели приборов или в другом удобном для водителя месте.

11 Проверка предпускового подогревателя после монтажа

11.1 При монтаже обеспечить:

- герметичность жидкостной системы;
- герметичность топливопроводов топливной системы;
- надежность крепления жгутов и проводов подогревателя.

11.2 Полностью открыть кран отопителя салона. Удалить воздух из жидкостного контура автомобиля, руководствуясь предписаниями завода-изготовителя автомобиля. Установить предохранители 25А.

11.3 Проверить работоспособность помпы установив переключатель на пульте в положение «П» и убедившись в работе помпы выключить ее, переведя переключатель в положение «О».

11.4 Проверить подогреватель на работоспособность, установив переключатель включения в положение « I ». Должен последовать запуск подогревателя. Дальнейшая работа подогревателя проходит в автоматическом режиме в течение 8-х часов. При проверки работоспособности подогревателя ручку терморегулятора необходимо повернуть до упора по часовой стрелки. При нагреве охлаждающей жидкости до температуры 85°C и перехода подогревателя в режим «остывания» (в камере сгорания автоматически прекратится процесс горения) подогреватель можно выключить, переведя переключатель включения в положение « O ».

Если в процессе запуска или работы подогревателя по какой-либо причине произошёл сбой, то светодиод мигает. Количество миганий через паузу показывает вид неисправности.

11.5 Провести запуск подогревателя с работающим двигателем автомобиля и проверить работу подогревателя.

12 Рекомендации

12.1 Для обеспечения надежной работы подогревателя необходимо включать его один раз в месяц на 5-10 минут, в том числе и в теплый период года, если подогреватель не эксплуатируется. Данная операция необходима для удаления образующихся вязких пленочных отложений на подвижных частях топливного насоса. Не выполнение данной операции может привести к отказу работы подогревателя.

12.2 Надежная работа подогревателя зависит от марки применяемого топлива. Марка топлива выбирается в соответствии с ГОСТ 305-82 в зависимости от температуры окружающей среды.

12.3 Применять моторное масло, топливо и охлаждающую жидкость соответствующих сезону марок.

12.4 Регулярно контролировать степень зарядки аккумуляторной батареи.

12.5 Рекомендуются при длительной стоянке или хранении автомобиля отключать подогреватель от источника питания (аккумулятора) во избежание его разрядки (ток потребления подогревателя в нерабочем состоянии (30 ÷ 40) мА).

13 Транспортировка и хранение

13.1 Подогреватели безопасны при транспортировке и могут транспортироваться любыми транспортными средствами, в том числе воздушным и железнодорожным транспортом, обеспечивающим защиту упакованных изделий от атмосферных осадков и климатических факторов согласно условиям 5 ГОСТ 15150-69, а от механических воздействий по категории С ГОСТ 23216 -78.

13.2 Условия хранения подогревателей в упаковке предприятия-изготовителя в части климатических факторов должны соответствовать условиям хранения 2 ГОСТ 15150-69.

13.3 Гарантийный срок хранения подогревателей в упаковке предприятия-изготовителя – 24 месяца.

14 Гарантийные обязательства

14.1 Гарантийный срок эксплуатации подогревателя - 18 месяцев со дня продажи при гарантийной наработке 500 часов или 50000 км пробега автотранспортного средства при условии соблюдения потребителем правил эксплуатации, транспортирования и хранения, предусмотренных настоящим руководством. Назначенный срок службы нагревателя 3000 часов.

14.2 При отсутствии штампа организации с указанием даты продажи гарантийный срок исчисляется с даты изготовления подогревателя.

14.3 В течение гарантийного срока неисправности, возникающие по вине изготовителя, устраняются персоналом уполномоченных автосервисных организаций с поставкой требуемых запасных частей за счёт изготовителя.

14.4 Изготовитель не принимает претензии на некомплектность и механические повреждения после его продажи.

14.5 Настоящая гарантия не распространяется на дефекты, возникшие в результате:

- форс-мажорных обстоятельств: удара молнии, пожара, затопления, наводнения, недопустимых колебаний напряжения, ДТП;
- несоблюдения правил монтажа, эксплуатации, хранения и транспортировки, предусмотренных настоящим руководством;
- монтажа, ремонта или наладки подогревателя, если они произведены лицами и организациями, неуполномоченными изготовителем на производство монтажа и гарантийного ремонта;
- использование подогревателя не по назначению.

Внимание! Список предприятий, выполняющих гарантийный ремонт изделий производства ООО «Адверс» и ООО «Теплостар» смотрите на сайте www.autoterm.ru.

По вопросам технического обслуживания обращаться в ООО «Сервисная компания» г.Самара (т. +7(846)207-05-20) или на сайт www.autoterm.ru в раздел форум.